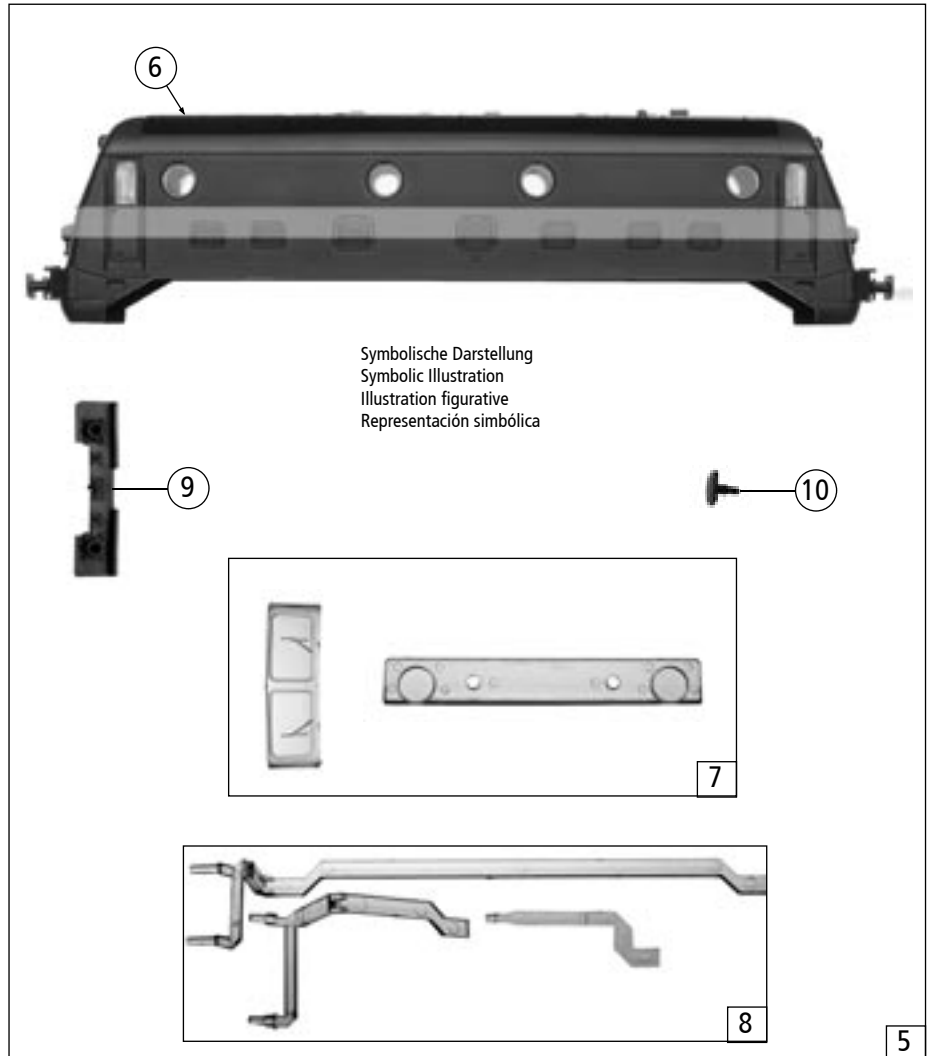
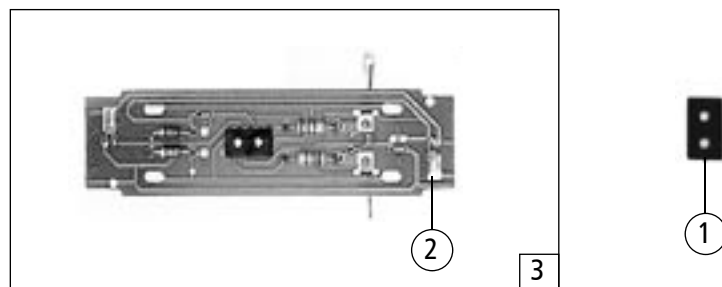


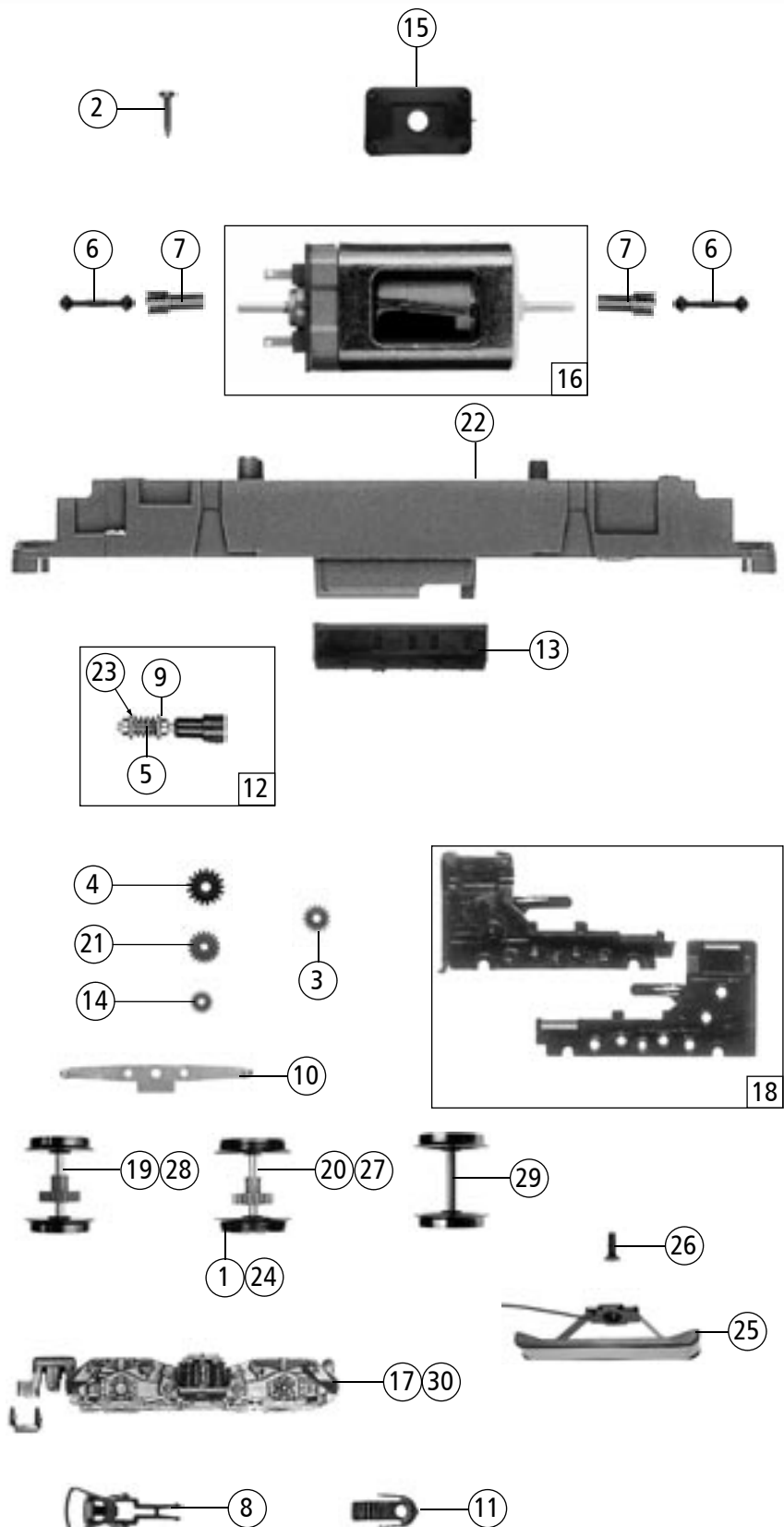
Pos.Nr. Pos.no. Position	Beschreibung Description Désignation	Preisgruppe Price bracket Catégorie de prix	
		Art.-Nr. Art.no. Réf.	
1	Brückenstecker Connector Fiche de connexion	100644	7
2	Drahtlampe 16 V Light bulb 16 V Ampoule 16V à pattes à souder	109321	10
3	Platine komplett Printed circuit assembly Circuit imprimé complet	111741	43
4	Anlaufscheibe 4x2.1x0,01 Washer disc Rondelle	114622	2
5	Gehäuse komplett Body Shell Caisse complète	114743	40
6	Dach Roof Toit	114745	26
7	Fenstersatz Window set Jeu de pièces	114746	16
8	Leuchtstabsatz Light cover set Vitrages	114747	16
9	Pufferbohle Headstock Traversée de tamponnement	114748	4
10	Puffer Buffer Tampon(s)	114749	2
~Wechselstrom AC			
11	Decoder Motorola lastgeregelt Decoder Motorola load reg. <<Motorola>> à compensation de charge	10738	---



4 o. Abb. / no ill.
Anlaufscheibe
Washer disc



Pos.Nr. Pos.no. Position	Beschreibung Description Désignation	Preisgruppe Price bracket Catégorie de prix	
		Art.-Nr. Art.no. Réf.	
1	Hafringesatz Traction tyre set Jeu de bandages d'adhérence	40069	---
2	Schraube 2 x 9,5 Screw 2 x 9,5 Vis 2x9,5	85808	2
3	Zahnrad z=17 Gear T=17 Roue dentée	86520	2
4	Zahnrad Gear Roue dentée	86490	4
5	Schnecke Worm Vis sans fin	86720	5
6	Kardanwelle Cardan shaft Arbre à cardan	87099	3
7	Kardanschale lang Cardan bearing long Tulipe de Cardan	87100	3
8	Kupplung Coupling Attalage	111736	10
9	Schneckenachslager Worm axle bearing Palier de l'axe de la vis sans fin	89749	6
10	Radkontakt Wheel current contact strip Palpeur	89804	2
11	Kupplungskammer Coupling holder Logement de l'attalage	100829	2
12	Schneckensatz Worm set Jeu de vis sans fin	105073	24
13	Batteriekasten Batterie case Bac d'accumulateur	106993	3
14	Zahnrad z=17; m 0,4 Gear T=17; m 0,4 Pignon z=17, m0,4	109251	2
15	Distanzplättchen Spacer Entretoise moteur	113017	3
16	Motor Motor Moteur	112137	57
17	Drehgestellblende Bogie frame Flancs de bogie	114744	20
18	Getriebebesatz Gear part Jeu d'engrenage	112461	20
19	Radsatz Wheelset Essieu	112462	18
20	Radsatz mit 2 Hafringen Wheelset with 2 traction tires Essieu à deux roues avec bandages d'adhérence	112463	20
21	Zahnrad z=18; m 0,4 Gear T=18; m 0,4 Roue dentée z=18; m0,4	112464	2
22	Rahmen Main frame Chassis	112465	30
23	Beilagscheibe 4x2,1x0,06 Washer Rondelle	113800	2
~ Wechselstrom AC			
24	Hafringesatz Traction tyre set Jeu de bandages d'adhérence	40074	---
25	Flüsterschleifer, kurz Whisper wiper, short Frotteur silencieux, court	40064	---
26	Schraube 1,5 x 5 Screw Vis 1,5x5	85808	2
27	Radsatz mit Hafringen Wheelset with traction tires Essieu à deux roues avec bandages d'adhérence	112322	20
28	Radsatz Wheelset Essieu	112323	18
29	Radsatz ohne Zahnrad Wheelset without gear Essien sans roue dentée	112685	16
30	Drehgestellblende für Schleifer Bogie frame for Wiper Flancs de bogie (pour frotteur)	114750	20



Ersatzteile erhalten Sie bei Ihrem Fachhändler, Ihrer Landesvertretung, oder bei:
You can order your Replacement Parts at your local dealer, your country representative, or:
Passez commande des pièces détachées chez votre détaillant, chez le S.A.V. de votre importateur national ou en direct au S.A.V. ROCO:

ROCO Modellspielwaren
VertriebsgmbH & Co. Handels KG
- Service -
Georg-Wrede-Straße 49
D 83395 Freilassing
☐ +49 / (0)86 54 / 47 63 0
Fax: +49 / (0)86 54 / 47 63 50
E-Mail: service@roco-online.de